

For mounting the scanning head, please refer to the separate Instructions.
Für Montage des Abtastkopfes bitte separate Anleitung beachten.
Pour le montage de la tête caprice, veuillez tenir compte des instructions distinctes.
Per il montaggio della testina fare riferimento al relativo manuale.
Tener en cuenta las instrucciones suministradas por separado para el montaje de la regla.



www.heidenhain.de/documentation

HEIDENHAIN

SALES & SERVICE:

A Tech Authority, Inc.
13745 Stockton Ave.
Chino CA 91710
909-614-4522
sales@atechauthority.com

Mounting Instructions
Montageanleitung
Instructions de montage
Istruzioni di montaggio
Instrucciones de montaje

LIP 6001

Scale
Maßstab
Barreau de verre
Riga graduata
Regla

10/2017

Contents
Inhalt
Sommaire
Indice
Indice

Page
3 Warnings
4 Items Supplied
6 Mounting Procedure
7 Mounting
18 Disassembly

Seite
3 Warnhinweise
4 Lieferumfang
6 Hinweise zur Montage
7 Montage
18 Demontage

Page
3 Avertissements
4 Contenu de la livraison
6 Procédure de montage
7 Montage
18 Démontage

Pagina
3 Avvertenze
4 Standard di fornitura
6 Avvertenze per il montaggio
7 Montaggio
18 Smontaggio

Página
3 Advertencias
4 Suministro
6 Indicaciones para el montaje
7 Montaje
18 Desmontaje

Dimensions in mm
Maße in mm
Cotes en mm
Dimensioni in mm
Dimensiones en mm

Warnings
Warnhinweise
Avertissements
Avvertenze
Advertencias



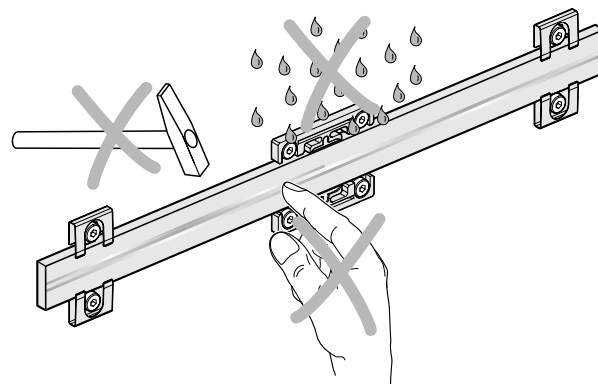
Note: Mounting is to be conducted by a qualified specialist under compliance with local safety regulations.
The system must be disconnected from power!

Achtung: Die Montage ist von einer qualifizierten Fachkraft unter Beachtung der örtlichen Sicherheitsvorschriften vorzunehmen.
Die Anlage muss spannungsfrei geschaltet sein!

Attention : Seul un personnel qualifié est habilité à procéder au montage en respectant les consignes de sécurité locales.
L'installation doit être hors tension !

Attenzione: il montaggio e la messa in funzione devono essere eseguite da personale qualificato nel rispetto delle norme di sicurezza locali.
L'impianto deve essere spento!

Atención: el montaje deben ser realizado por un especialista cualificado, observando las prescripciones locales de seguridad.
¡La instalación debe ser conectada en ausencia de tensión!



The tightening torques of the mounting screws are only valid for mounting on steel!
Anzugsmomente der Befestigungsschrauben nur gültig für Anbau auf Stahl!

Les couples de serrage mentionnés pour les vis de fixation ne sont valables que pour un montage sur acier !
Coppie di serraggio delle viti di fissaggio valide soltanto per montaggio su acciaio!

¡El par de apriete de los tornillos de fijación es sólo válido para el montaje sobre acero!

Items Supplied

Lieferumfang

Contenu de la livraison

Standard di forniture

Suministro

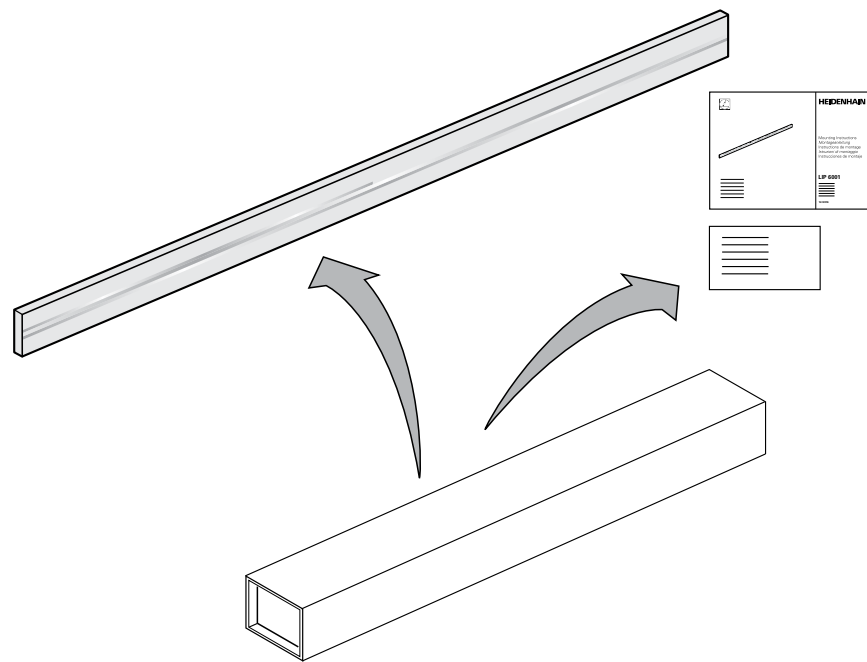
LIP 6000 linear scale.

Maßstab LIP 6000.

Règle de mesure LIP 6000.

Riga graduata LIP 6000.

Escala LIP 6000.



To be ordered separately:

- a) Scale fastening clamps. Number depends on the ML.
- b) Fixed-point elements
- c) Spacer foils
- d) Dispensing nozzle and mixing tubes
- e) Adhesive 3M DP 460 EG
- f) Double-cartridge gun

Separat bestellen:

- a) *Pratzen zur Befestigung des Maßstabs. Anzahl je nach Messlänge.*
- b) *Fixpunktelemente*
- c) *Abstandsfolien*
- d) *Dosiernadeln und Mischrohre*
- e) *Klebstoff 3M DP 460 EG*
- f) *Doppelkartuschenpresse*

A commander séparément :

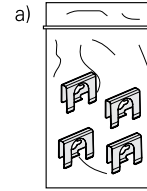
- a) Griffes de serrage pour fixer la règle, en quantité variable suivant la longueur de mesure.
- b) Eléments du point fixe
- c) Feuilles d'écartement
- d) Aiguilles de dosage et tubes mélangeurs
- e) Colle 3M DP 460 EG
- f) Pistolet à double cartouche

Da ordinare separatamente:

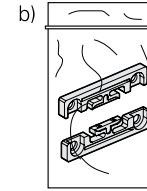
- a) *Staffe per il fissaggio della riga graduata. Quantità a seconda della corsa utile.*
- b) *Elementi di fissaggio*
- c) *Distanziali di montaggio*
- d) *Aghi dosatori e tubi di miscelazione*
- e) *Adesivo 3M DP 460 EG*
- f) *Pistola a doppia cartuccia*

Pedir por separado:

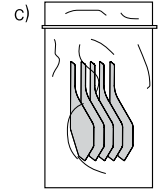
- a) Grapas para la sujeción de la regla. Cantidad según longitud de medida..
- b) Elementos para los puntos fijos
- c) Hojas espaciadoras
- d) Aguja dosificadora y tubo mezclador
- e) Adhesivo 3M DP 460 EG
- f) Pistola dosificadora de doble cartucho



ID 1176458-xx



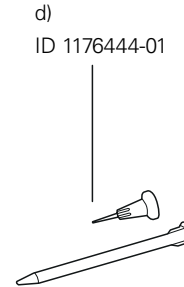
ID 1176475-xx



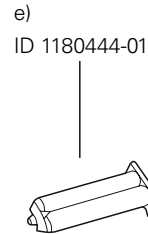
ID 1176441-01

ML > 2040: 2x

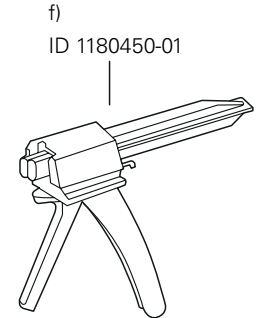
Fixed-point bonding accessories
Zubehör Fixpunktklebung
Eléments point fixe
Accessori per incollaggio punto fisso
Accessorio Encoladora del punto fijo



d)
ID 1176444-01



e)
ID 1180444-01



f)
ID 1180450-01

Mounting Procedure

Hinweise zur Montage

Procédure de montage

Avvertenze per il montaggio

Indicaciones para el montaje

Choose a mounting attitude such that the maximum traverse range is within the measuring length ML of the encoder.
Protect the graduation from direct contamination.

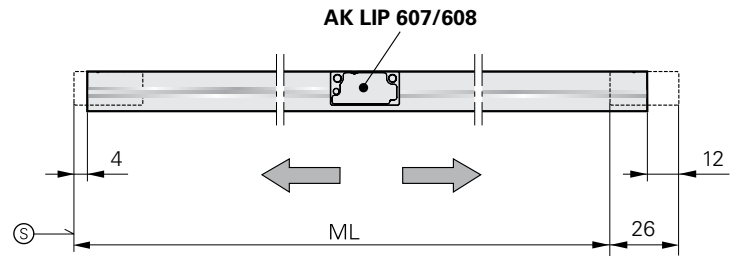
*Anbau so wählen, dass der maximale Verfahrweg innerhalb der Messlänge ML des Messgerätes liegt.
Teilung vor direkter Verschmutzung schützen.*

Opter pour le montage qui permet d'obtenir la course maximale, dans les limites de la longueur de mesure (ML).
Protéger la gravure des salissures.

*Procedere al montaggio in modo tale che il percorso di traslazione massimo rientri nella corsa utile ML del sistema di misura.
Proteggere la graduazione dalla contaminazione diretta.*

Seleccionar el montaje de tal modo que el recorrido máx. del desplazamiento se encuentre dentro de la longitud de medición ML del aparato de medición.
Proteger la graduación ante contaminación directa.

Ⓢ = Beginning of measuring length ML
Beginn der Messlänge ML
Début de la longueur de mesure ML
Inizio corsa utile ML
Inicio de la longitud de medición ML



Mounting
Montage
Montage
Montaggio
Montaje

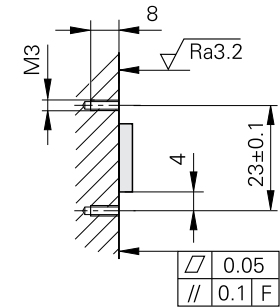
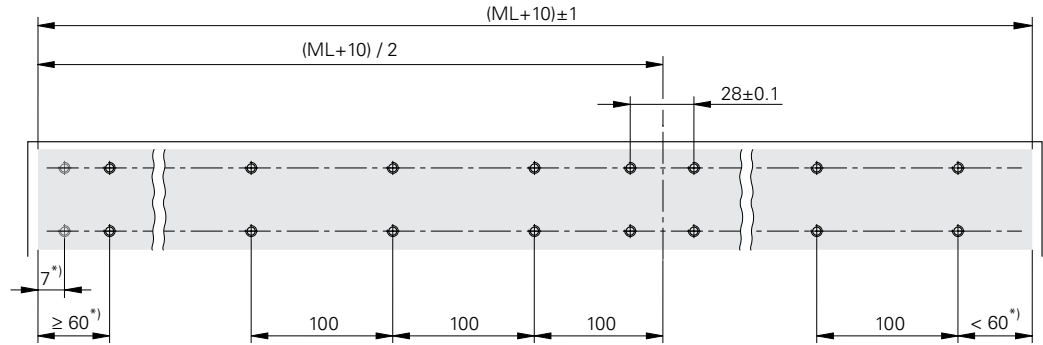
Mounting tolerances
 F = Machine guideway

Anbautoleranzen
 F = Maschinenführung

Tolérances de montage
 F = Guidage de la machine

Tolleranze di montaggio
 F = Guida della macchina

Tolerancias de montaje
 F = Guía de la máquina



The mounting surface must be free of paint, dust, or grease.

Auf lack-, staub- und fettfreie Montagefläche achten!

S'assurer que la surface de montage est bien propre (exemple de peinture, poussière, traces de graisse)!

Assicurarsi che la superficie di montaggio sia priva di vernice, polvere e grasso.

Tener en cuenta que las superficies de montaje se encuentren limpias y no tengan pintura, polvo o grasa.

*) = Additional pair of clamps, depending on the measuring length (ML)

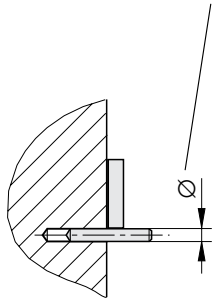
*) = abhängig von Messlänge ML zusätzliches Pratzenpaar

*) = paire de griffes de serrage supplémentaire en fonction de la longueur de mesure (ML)

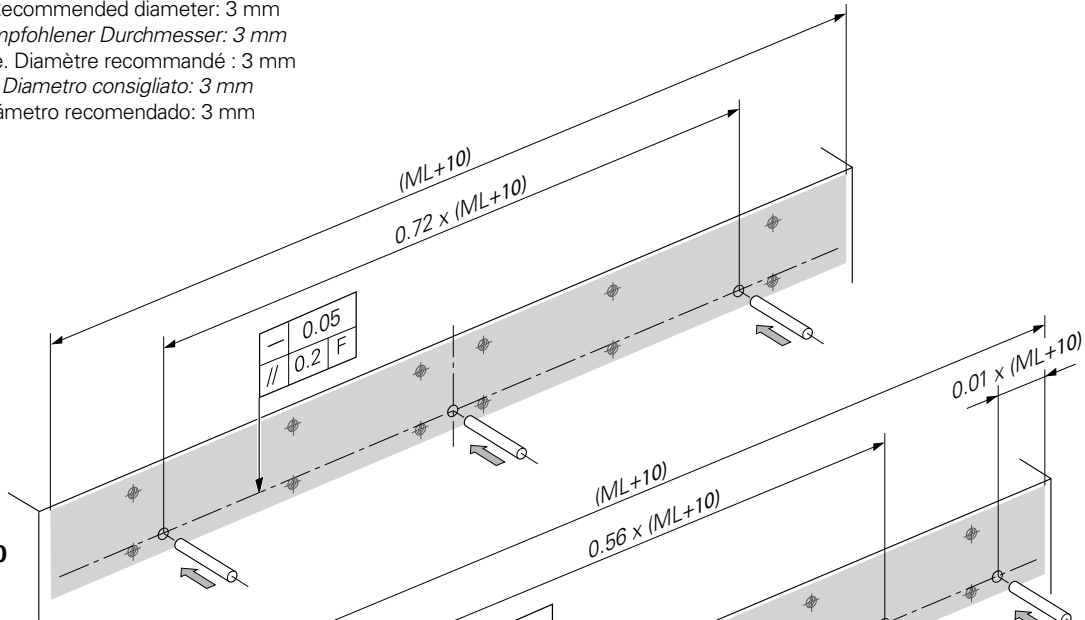
*) = Coppia di staffe aggiuntiva in funzione della corsa utile ML.

*) = Par de grapas adicionales en función de la longitud de medición

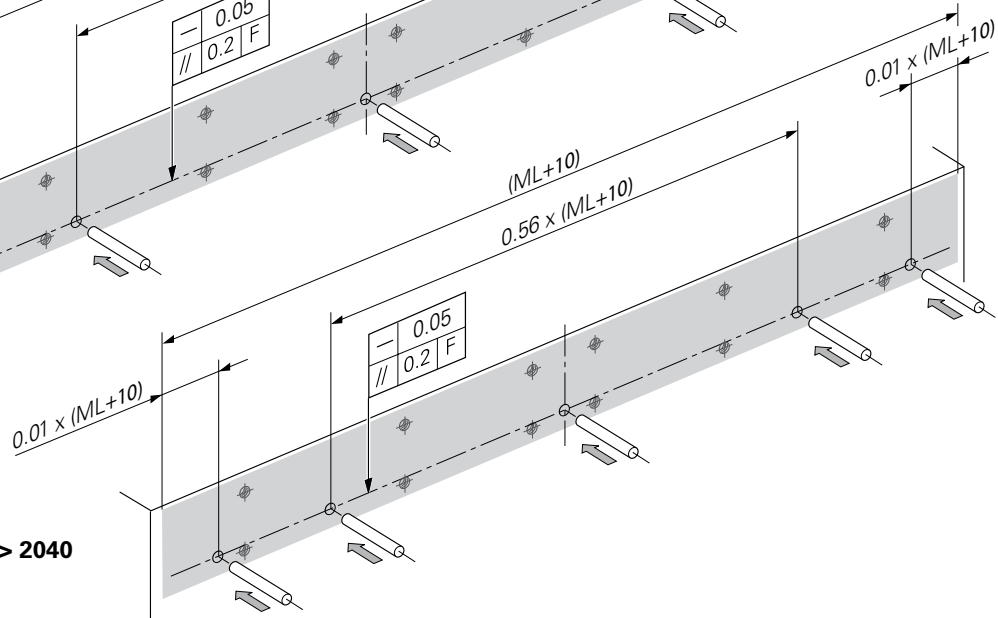
Use stop pins. Empfohlener Recommended diameter: 3 mm
 Anschlagstifte verwenden. Empfohlener Durchmesser: 3 mm
 Utiliser des goupilles de butée. Diamètre recommandé : 3 mm
 Utilizzare spine di riferimento. Diametro consigliato: 3 mm
 Utilizar pasadores de tope. Diámetro recomendado: 3 mm



ML ≤ 2040



ML > 2040



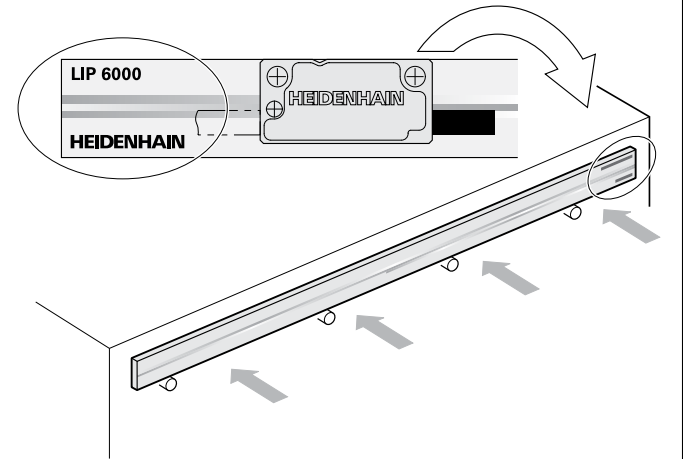
Ensure correct position of the scale to the scanning head!

Auf die richtige Lage Maßstab zu Abtastkopf achten!

Veiller à la bonne position de la règle par rapport à la tête captrice!

Prestare attenzione alla corretta posizione del supporto graduato rispetto alla testina!

¡Observar la posición correcta de la cinta respecto al cabezal captador!



Always conduct the following mounting steps on both sides! Illustrations show only one side of the scale.

Die folgenden Montageschritte immer beidseitig ausführen! Darstellungen zeigen nur eine Seite des Maßstabs.

Les étapes de montage suivantes doivent toujours être exécutées des deux côtés en même temps.

Les figures ne représentent ici qu'un seul des deux côtés de la règle.

Eseguire sempre su entrambi i lati le seguenti operazioni di montaggio! Le figure mostrano soltanto un lato della riga graduata.

Ejecutar siempre a ambos lados de la regla los pasos del montaje. Los dibujos sólo muestran un lado de la regla.

Remove protective film.
Schutzfolie entfernen
Retirer le film de protection
Rimuovere la protezione
Retirar la hoja de protección

Carefully place the scale onto the stop pins.
Maßstab vorsichtig auf die Anschlagstifte legen.
Positionner délicatement le barreau de verre contre les goupilles de butée.
Disporre con cautela la riga graduata sulle spine di riferimento.
Con cuidado, colocar la escala sobre los pasadores de tope.

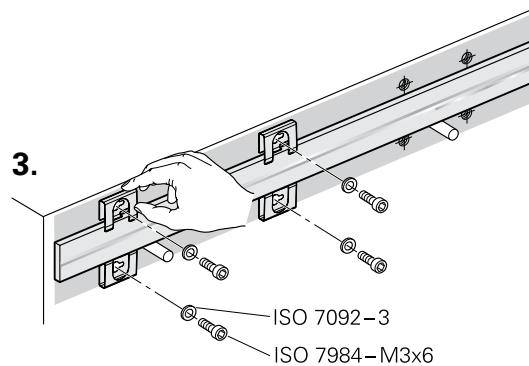
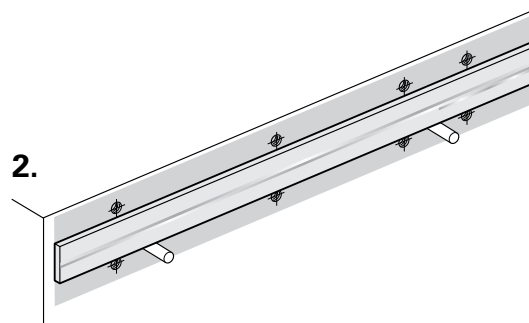
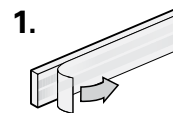
Press all fixing clamps lightly in the direction of the scale and fasten with screw and washer.
Tighten only lightly!

*Alle Pratzen leicht in Richtung Maßstab andrücken und mit Scheibe und Schraube befestigen.
Nur leicht anziehen!*

Insérer toutes les griffes de serrage, orientées vers la règle, en exerçant une légère pression.
Ne serrer que légèrement !

*Premere leggermente tutte le staffe in direzione della riga graduata e fissare con rondella e vite.
Stringere soltanto leggermente!*

Colocar y presionar levemente todas las grapas en la dirección de la regla y sujetarlas con un tornillo y una arandela. ¡Apretar sólo levemente!



Of the clamp pairs nearest to the stop pin, fasten the on the side opposite to the stop pin.

To do so, insert the spacer foil between the clamp and the scale as shown in variant ① or ②. Align the clamp at a right angle to the scale and tighten. Do not remove the spacer foil until the mounting procedure is finished!

Bei den Prätzenpaaren die am nächsten zu einem Anschlagstift liegen, die dem Anschlagstift gegenüberliegende Prätze befestigen.

Hierzu Abstandsfolie, wie in Variante ① oder ② abgebildet, zwischen Prätze und Maßstab einlegen. Prätze rechtwinklig zum Maßstab ausrichten und festziehen. Abstandsfolie erst nach vollständiger Montage entfernen!

Au niveau de la paire de griffes de serrage qui se trouve sur la goupille de butée suivante : fixer la griffe qui se trouve contre la goupille.

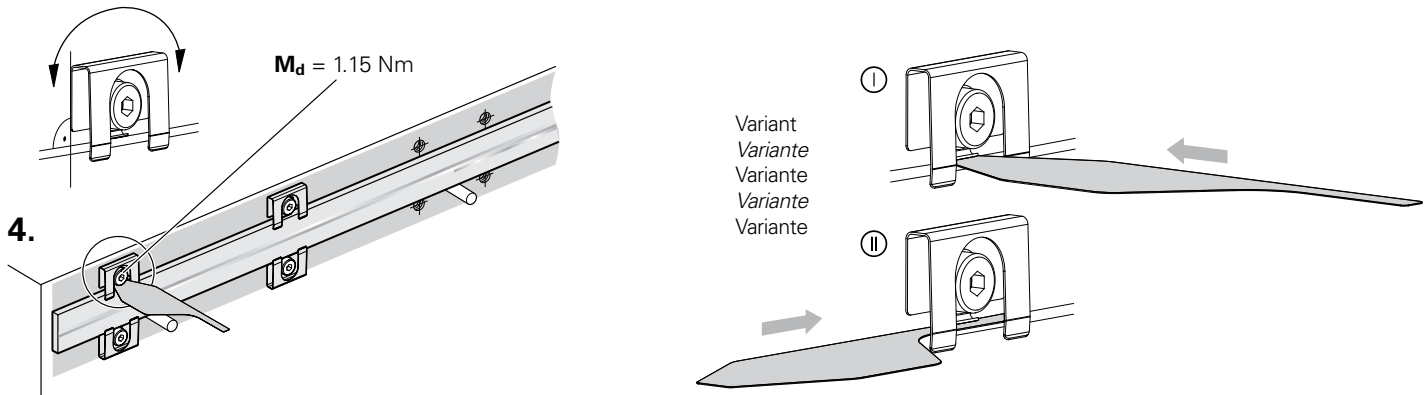
Pour cela, insérer une feuille d'écartement entre la griffe de serrage et la règle, comme indiqué sur les figures des variantes ① et ②. Orienter la griffe de serrage dans le sens perpendiculaire par rapport à la règle et la fixer. Ne retirer la feuille d'écartement qu'une fois le montage complètement terminé !

Per le coppie di staffe che si trovano in prossimità di una spina di riferimento, fissare la staffa opposta alla spina di riferimento.

Inserire a tale scopo il distanziale di montaggio tra staffa e riga graduata come illustrato nella variante ① o ②. Allineare la staffa perpendicolarmente alla riga graduata e stringere. Rimuovere il distanziale soltanto una volta completato il montaggio!

En una de las grapas que estén situada más próximamente a una clavija tope, proceder a introducir

una hoja espaciadora, como se muestra en la variante ① y ②. Alinear la grapa en ángulo recto respecto a la regla y apretarlas. ¡Sólo retirar la hoja espaciadora cuando se haya concluido por completo el montaje!



Lightly press the fixed-point element onto the scale and fasten.

Ensure parallelism!

Fixpunktelement leicht an Maßstab andrücken und befestigen.

Auf Parallelität achten!

Exercer une légère pression sur l'élément du point fixe, sur la règle, puis le fixer. Veiller au parallélisme !

Premere leggermente l'elemento di fissaggio sulla riga graduata e fissare.

Prestare attenzione al parallelismo!

Con una leve presión, fijar los elementos del punto fijo..

Tener en cuenta el paralelismo.

Remove the middle stop pin.

Mittleren Anschlagstift entfernen.

Retirer la goupille de butée au centre.

Rimuovere la spina di riferimento centrale.

Retirar la clavija de tope central.

Lightly press the second fixed-point element onto the scale and fasten.

Ensure parallelism!

Zweites Fixpunktelement leicht an Maßstab andrücken und befestigen.

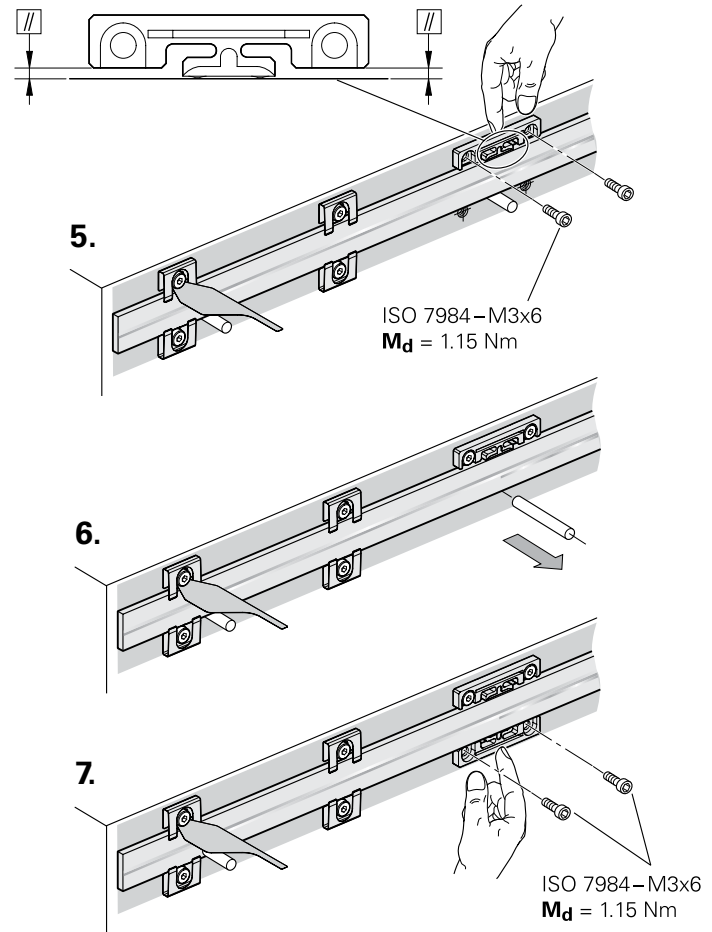
Auf Parallelität achten!

Exercer une légère pression sur le deuxième élément du point fixe, contre la règle, puis le fixer. Veiller au parallélisme !

Premere leggermente il secondo elemento di fissaggio sulla riga graduata e fissare. Prestare attenzione al parallelismo!

Fijar el segundo elemento de punto fijo y sujetarlo.

Tener en cuenta el paralelismo.



Tighten the screws of the clamp pairs at the remaining positions.

Remember the following:

- During mounting there must be a spacer foil between each clamp and the scale.
- Always tighten the screws on both sides of a clamp pair.
- Fasten the clamp last at the position across from the clamp fastened first (see illustration on page 14).

An den restlichen Positionen die Schrauben der Pratzenpaare festziehen.

Dabei folgendes beachten:

- *Zwischen jeder Pratzte und dem Maßstab muss sich bei der Montage eine Abstandsfolie befinden.*
- *Immer ein beidseitiges Pratztenpaar montieren.*
- *Die Pratzte an der Position gegenüber der zuerst befestigten Pratzte als letztes befestigen (siehe Abbildung Seite 14).*

Serrer les vis des paires de griffes de serrage qui se trouvent aux positions restantes.

Pour cela, tenir compte des remarques suivantes :

- Une feuille d'écartement doit toujours se trouver entre la griffe de serrage et la règle lors du montage.
- Une paire de griffes de serrage doit toujours être montée des deux côtés en même temps.
- Fixer la griffe de serrage qui se trouve contre la première griffe de serrage fixée en dernier (voir figure page 14).

Stringere a fondo le viti delle coppie di staffe nelle restanti posizioni.

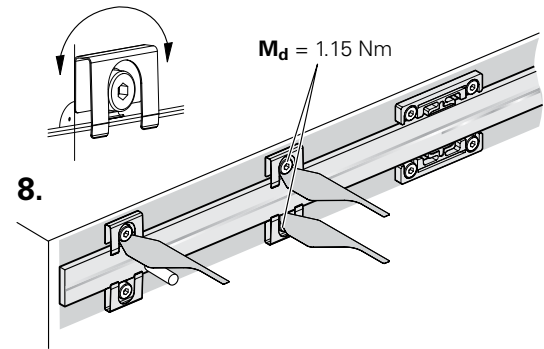
Prestare attenzione ai seguenti punti

- *Tra ogni staffa e la riga graduata è necessario inserire l'apposito distanziale in fase di montaggio.*
- *Montare sempre una coppia di staffe su entrambi i lati.*
- *Fissare per ultima la staffa nella posizione opposta alla staffa fissata in precedenza (vedi figura a pagina 14).*

Atornillar en las posiciones de las grapas restantes los tornillos de fijación.

Para ello tener en cuenta lo siguiente:

- Entre cada grapa y la regla debe figurar durante el montaje una hoja espaciadora.
- Montar siempre un par de grapas a cada lado.
- Sujetar las últimas, la grapa que estén en frente de la grapa sujetada primero. (ver dibujo en la página 14)



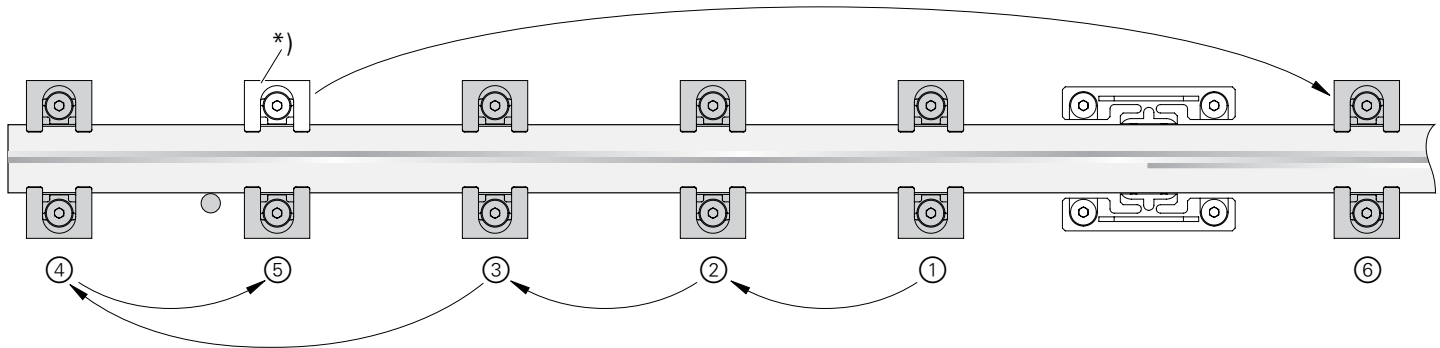
Example of the mounting sequence with a clamp pair number >4

Beispiel Montagereihenfolge bei Anzahl Pratzepaare >4

Exemple de chronologie de montage en présence de plus de 4 paires de griffes de serrage

Esempio della sequenza di montaggio con un numero di coppie di staffe >4

Ejemplo de una secuencia de montaje con un número de pares de garras >4



Mount the clamps in pairs with the inserted spacer foils, beginning on one side from the fixed point outwards (p. 13).

Leave the spacer foils inserted and do not use the spacer foils of a mounted clamp pair until they are needed.

Do not remove the spacer foil *) used first!

Pratzen paarweise, beginnend auf einer Seite vom Fixpunkt nach außen, mit eingesetzten Abstandsfolien montieren (S. 13).

Abstandsfolien eingesetzt lassen und erst bei Bedarf die Abstandsfolien eines bereits montierten Pratzepaares wiederverwenden.

*Die als erstes eingesetzte Abstandsfolie *) nicht entfernen!*

Monter les griffes de serrage par paire, en commençant par un côté du point fixe, puis en continuant vers l'extérieur. Utiliser pour cela des feuilles d'écartement (page 13). Laisser les feuilles d'écartement en position. Ne réutiliser les feuilles d'écartement d'une paire de griffes de serrage déjà utilisée qu'en cas de besoin. Ne pas retirer la première feuille d'écartement*) utilisée !

Montare le staffe a coppie con distanziali inseriti partendo su un lato dal punto di fissaggio verso l'esterno (pag. 13).

Lasciare i distanziali di montaggio inseriti e riutilizzare solo all'occorrenza i distanziali di montaggio di una coppia di staffe già montate.

*Non rimuovere il distanziale di montaggio *) montato per primo!*

Montar los pares de grapas comenzando desde el punto fijo hacia un lado exterior, con las hojas espaciadoras insertadas. (pág. 13)

Dejas las hojas espaciadoras insertadas y si es necesario reutilizar hojas espaciadoras de grapas ya montadas.

¡No retirar la primera hoja espaciadora *)!

Remove the stop pins and fasten the positions opposite to the clamps mounted first.
Ensure that a spacer foil is used on both sides.

Anschlagstifte entfernen und die gegenüberliegenden Positionen der zuerst montierten Pratzen befestigen. Darauf achten, dass beidseitig eine Abstandsfolie eingesetzt ist.

Retirer les goupilles de butée et fixer les positions les plus proches des premières griffes de serrage montées.

Veiller à ce qu'une feuille d'écartement se trouve bien des deux côtés.

Rimuovere le spine di riferimento e fissare le posizioni opposte alle staffe montate in precedenza.

Prestare attenzione che sia inserito un distanziale di montaggio su entrambi i lati.

Retirar las clavijas de tope y montar la grapa de la grapa montada primero.

Recordar que esté insertada a ambos lados una hoja espaciadora.

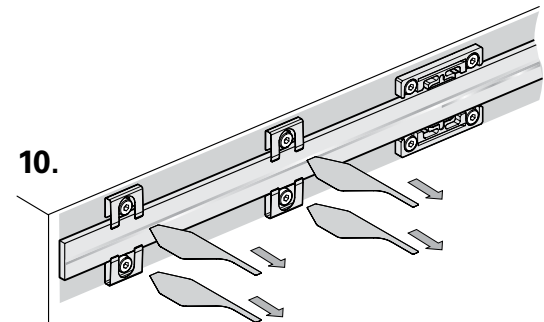
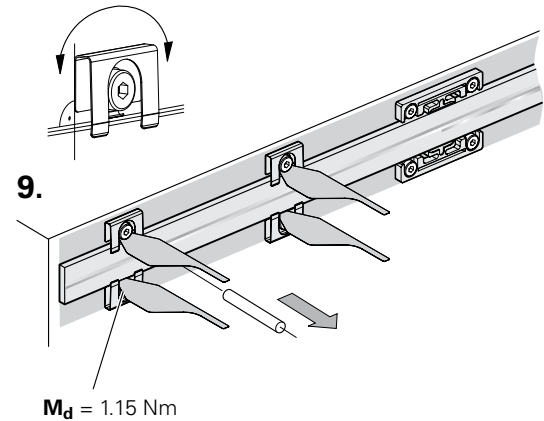
Remove the spacer foils.

Abstandsfolien entfernen.

Retirer les feuilles d'écartement.

Rimuovere i distanziali di montaggio.

Retirar las hojas espaciadoras.



Apply a bead of adhesive with a double cartridge gun and a dispensing nozzle as shown in the illustration.
Do not add to it afterwards!
Be sure to comply with the work instructions in the accompanying documentation!

Klebstoff mit einer Doppelkartuschenpresse und einer Dosiernadel in Raupenform, wie in der Abbildung gezeigt, aufbringen.

Nicht nachdosieren!

Arbeitsanweisungen der zugehörigen Dokumentation beachten!

Utiliser un pistolet à double cartouche et une aiguille de dosage pour déposer la colle sous forme de chenille, comme illustré sur la figure ci-contre.

Ne pas recharger !

Tenir compte des instructions contenues dans la documentation associée !

Applicare l'adesivo con pistola a doppia cartuccia e ago dosatore formando un cordone come illustrato in figura.

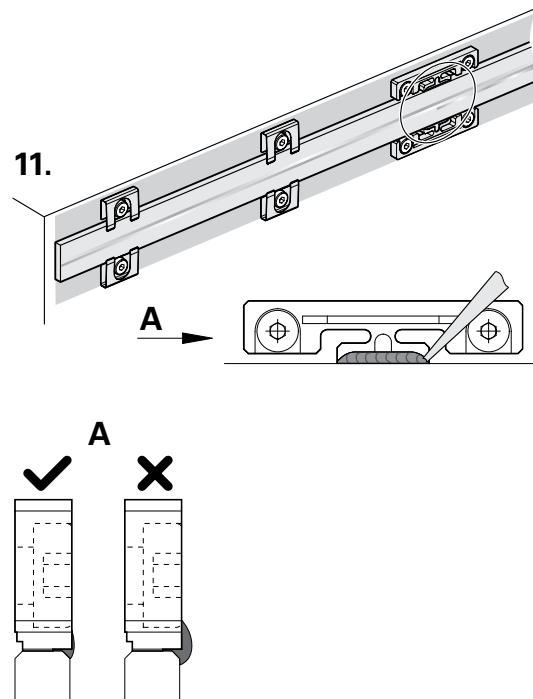
Non ripetere l'applicazione!

Attenersi alle istruzioni riportate sulla relativa documentazione!

Aplicar el adhesivo mediante la pistola de doble cartucho y una aguja dosificadora en forma de oruga, como se muestra en el dibujo.

¡No redosificar!

Tener en cuenta las indicaciones de trabajo de la documentación correspondiente.



For an encoder usage temperature of $-10\text{ }^{\circ}\text{C}$ of $+30\text{ }^{\circ}\text{C}$, a high fixed-point stiffness is ensured through hardening at a temperature of $22\text{ }^{\circ}\text{C}$ over 24 hours. For high fixed-point stiffness over the complete temperature range up to $70\text{ }^{\circ}\text{C}$, we recommend high-temperature hardening at $80\text{ }^{\circ}\text{C}$ over 3 hours.

Bei einer Einsatztemperatur von $-10\text{ }^{\circ}\text{C}$ bis $+30\text{ }^{\circ}\text{C}$ ist eine hohe Fixpunktsteifigkeit durch Aushärtung bei einer Temperatur von $22\text{ }^{\circ}\text{C}$ über 24 Stunden gewährleistet. Für hohe Fixpunktsteifigkeit über den vollständigen Arbeitstemperaturbereich bis $70\text{ }^{\circ}\text{C}$ wird eine Warmaushärtung bei $80\text{ }^{\circ}\text{C}$ über 3 Stunden empfohlen.

Pour une température d'utilisation comprise entre $-10\text{ }^{\circ}\text{C}$ et $+30\text{ }^{\circ}\text{C}$, la rigidité du point fixe est garantie après un durcissement pendant 24 h à une température de $22\text{ }^{\circ}\text{C}$. Pour obtenir une grande rigidité du point fixe sur toute la plage de température jusqu'à $70\text{ }^{\circ}\text{C}$, il est recommandé d'opter pour un durcissement à chaud à $80\text{ }^{\circ}\text{C}$ pendant 3 heures.

Con una temperatura di impiego compresa tra $-10\text{ }^{\circ}\text{C}$ e $+30\text{ }^{\circ}\text{C}$ è garantita una elevata rigidità del punto di fissaggio mediante indurimento per 24 ore a una temperatura di $22\text{ }^{\circ}\text{C}$. Per ottenere un'elevata rigidità del punto di fissaggio in un range di temperature di lavoro completo fino a $70\text{ }^{\circ}\text{C}$, è consigliato un indurimento a caldo per 3 ore a $80\text{ }^{\circ}\text{C}$.

Para una temperatura de aplicación de $-10\text{ }^{\circ}\text{C}$ hasta $+30\text{ }^{\circ}$ se garantiza una rigidez del punto fijo con una temperatura de endurecimiento de $22\text{ }^{\circ}\text{C}$ durante 24 horas. Para una rigidez máxima del punto fijo para una temperatura de trabajo de hasta $70\text{ }^{\circ}\text{C}$ se recomienda un termoendurecimiento de $80\text{ }^{\circ}\text{C}$ durante 3 horas.



$22\text{ }^{\circ}\text{C} / 24\text{h}$



$80\text{ }^{\circ}\text{C} / 3\text{h}$

Dissassembly
Demontage
Démontage
Smontaggio
Desmontaje

Caution: For removal, be sure to wear suitable protective equipment (gloves, goggles)!

- Scales or scale tapes must not be excessively bent or deformed!
- Danger from splinters and sharp edges!
- Comply with the safety data sheets of solvents!

Achtung: Für die Demontage geeignete Schutzausrüstung (Handschuhe, Schutzbrille) benutzen!

- Maßstäbe bzw. Maßbänder dürfen nicht zu stark gebogen/verformt werden!
- Gefahr durch Splitter und scharfe Kanten!
- Sicherheitsdatenblätter von Lösungsmittel beachten!

Attention : pour le démontage, utiliser un équipement de protection adéquat (gants, lunettes de protection) !

- Eviter de trop courber/déformer les barreaux de verre ou les rubans de mesure !
- Danger à cause des éclats et des arêtes pointues !
- Lire la fiche technique de sécurité des solvants !

Attenzione: utilizzare equipaggiamento protettivo (guanti e occhiali) idoneo per lo smontaggio!

- Righe e nastri graduati non devono essere eccessivamente piegati/deformati!
- Pericolo causato da schegge e bave!
- Prestare attenzione alle istruzioni di sicurezza relative ai solventi!

¡Atención: utilizar para el desmontaje un equipo de protección adecuado (guantes, gafas de protección)!

- ¡Reglas y cintas no pueden ser ni deformadas ni torcidas severamente!
- ¡Peligro por causa de astillas y aristas afiladas!
- ¡Proteger las hojas de los datos de seguridad de los disolventes!

Follow the Disassembly Instructions:

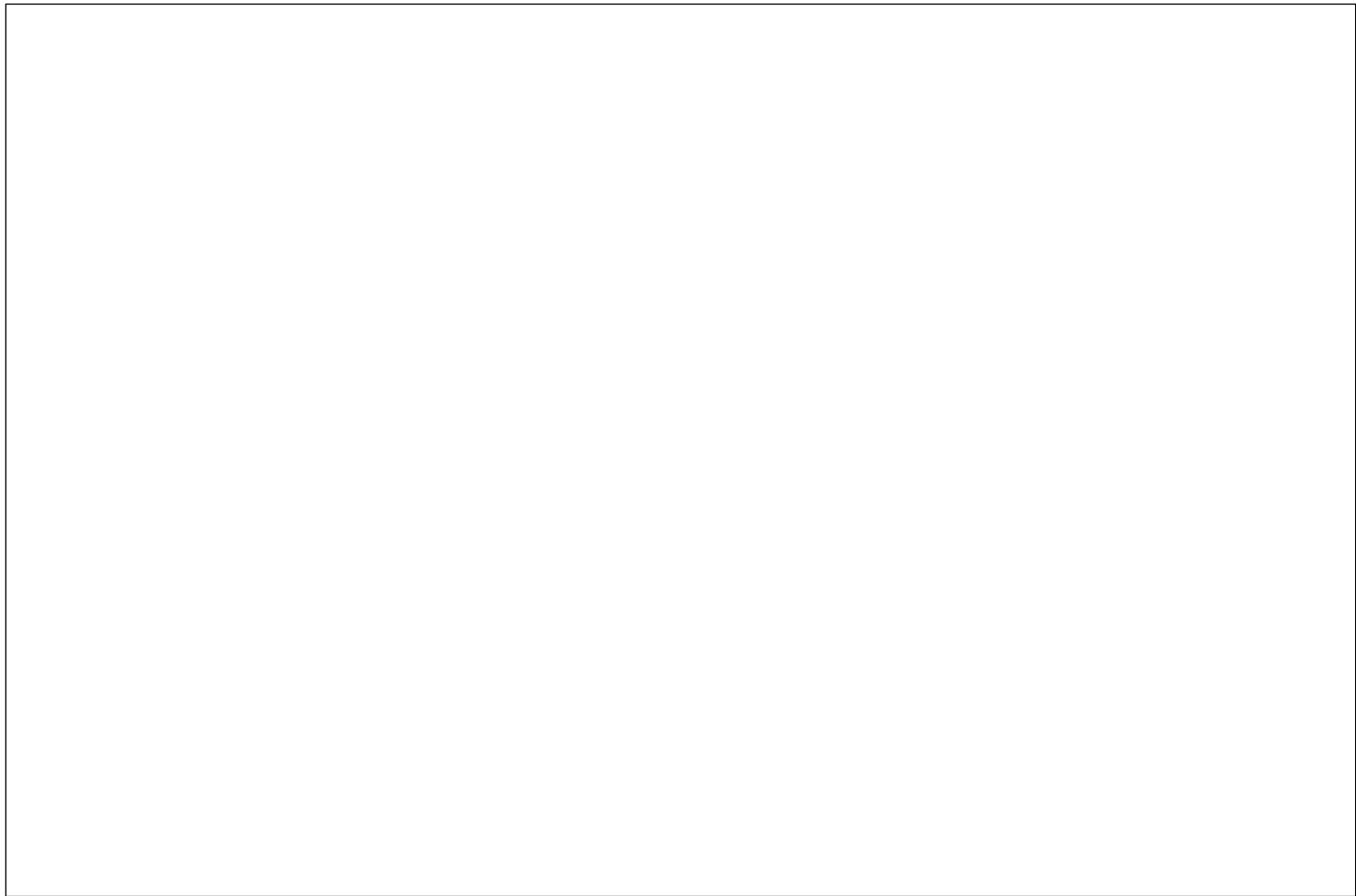
Demontageanleitung beachten:

Suivez les instructions de démontage:

Regolazione errore di Moiré con spina:

Consultar las instrucciones de desmontaje:

www.heidenhain.de/documentation/infobase



HEIDENHAIN

DR. JOHANNES HEIDENHAIN GmbH

Dr.-Johannes-Heidenhain-Straße 5

83301 Traunreut, Germany

☎ +49 8669 31-0

FAX +49 8669 32-5061

E-mail: info@heidenhain.de

Technical support **FAX** +49 8669 32-1000

Measuring systems ☎ +49 8669 31-3104

E-mail: service.ms-support@heidenhain.de

NC support ☎ +49 8669 31-3101

E-mail: service.nc-support@heidenhain.de

NC programming ☎ +49 8669 31-3103

E-mail: service.nc-pgm@heidenhain.de

PLC programming ☎ +49 8669 31-3102

E-mail: service.plc@heidenhain.de

APP programming ☎ +49 8669 31-3106

E-mail: service.app@heidenhain.de

www.heidenhain.de

SALES & SERVICE:

A Tech Authority, Inc.

13745 Stockton Ave.

Chino CA 91710

909-614-4522

sales@atechauthority.com

1229542-01



1229542-00-B-01 · Printed in Germany · 10/2017

