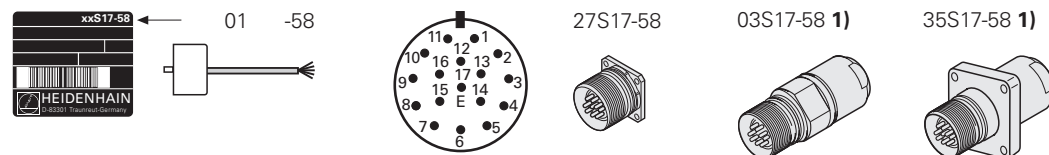


Anschlussbelegung
Pin Layout
Raccordements
Piedinatura
Distribución del conector

EnDat01



Außenschirm mit Gehäuse verbunden
External shield connected to housing
 Blindage extérieur connecté au boîtier
Schermo del cavo collegato alla carcassa
 Apantallado exterior unido a la carcasa

1) Innenschirm
Internal shield
 Blindage interne
Schermo interno
 Blindaje interno

Mit Folge-Elektronik 0V verbinden
Connect with 0V of the subsequent electronics
 Relier à l'électronique consécutive 0V
Collegare 0V con l'elettronica successiva
 Conectar con electrónica subsiguiente de 0V

	7	1	10	4	15	16	12	13	14	17	8	9	2	5	3	6	11
	Up	Sensor Up	0V	Sensor 0V	A+	A-	B+	B-	DATA	DATA	CLOCK	CLOCK	/	/	/	/	1)
	BNGN	BU	WHGN	WH	GNBK	YEBK	BUBK	RDBK	GY	PK	VT	YE	BK	GN	RD	BN	/

Die Sensorleitung ist intern im Messgerät mit der Versorgungsleitung verbunden.
The sensor line is connected inside the encoder to the supply line.

La ligne de palpeur est reliée de manière interne dans le système de mesure à la ligne d'alimentation.
La linea del sensore è collegata internamente allo strumento di misura con la linea di alimentazione.
 La línea de sensor está unida internamente en el aparato de medida con la línea de alimentación.

Nichtverwendete Pins oder Litzen dürfen nicht belegt werden!
Vacant pins or wires must not be used!
 Les plots ou fils non utilisés ne doivent pas être raccordés!
I pin o i fili inutilizzati non devono essere occupati!
 ¡No conectar los pins o hilos no utilizados!

EnDat22



Außenschirm auf Gehäuse
External shield on housing
 Blindage externe sur boîtier
Schermo esterno sulla carcassa
 Blindaje externo a carcasa

	8	2	5	1	3	4	7	6
	Up	Sensor Up	0V	Sensor 0V	DATA	DATA	CLOCK	CLOCK
	BNGN	BU	WHGN	WH	GY	PK	VT	YE

Die Sensorleitung ist intern im Messgerät mit der Versorgungsleitung verbunden.
The sensor line is connected inside the encoder to the supply line.

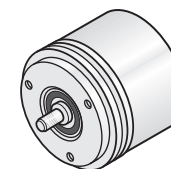
La ligne de palpeur est reliée de manière interne dans le système de mesure à la ligne d'alimentation.
La linea del sensore è collegata internamente allo strumento di misura con la linea di alimentazione.
 La línea de sensor está unida internamente en el aparato de medida con la línea de alimentación.

SALES & SERVICE:

A Tech Authority, Inc.
 13745 Stockton Ave.
 Chino CA 91710
 909-614-4522
 sales@atechauthority.com

HEIDENHAIN

Montageanleitung
Mounting Instructions
 Instructions de montage
Istruzioni di montaggio
 Instrucciones de montaje



ROC 413 EnDat01
ROC 415 EnDat01
ROC 417 EnDat01
ROQ 425 EnDat01
ROC 425 EnDat22
ROQ 437 EnDat22

Drehgeber für separate Wellenkupplung.
Rotary encoders for separate shaft coupling.
 Capteurs rotatifs pour accouplement d'arbre séparé.
Encoder con giunto albero separato.
 Generador rotativo acoplamiento al eje por separado.

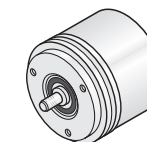
ROC 4xx
ROQ 4xx

WELLA1: 73A, 01J
 FLANA1: 01C
 ANELA1: 01, xxS17, xxS08
 BELEA1: 58, C4

6/2014



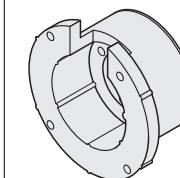
Lieferumfang:
Items supplied:
Objet de la fourniture:
Standard di fornitura:
Suministro:



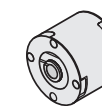
Separat bestellen:
Order separately:
 Commander séparément:
Ordinare separatamente:
 Pedir por separado:



Spannpratzen (3 Stück nötig)
Fixing clamps (3 required)
 Griffes de montage (3 pièces nécessaires)
Graffette (necessari 3 pezzi)
 Mordazas (se requieren 3 piezas)
 ID 200032-01



Montageglocke
Adapter flange
 Cloche de montage
Campana di montaggio
 Campana de montaje
 ID 257044-01



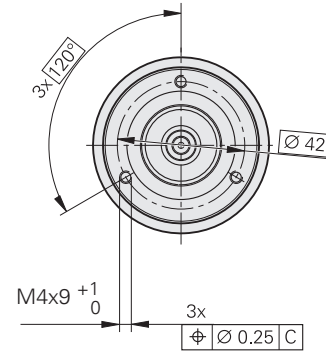
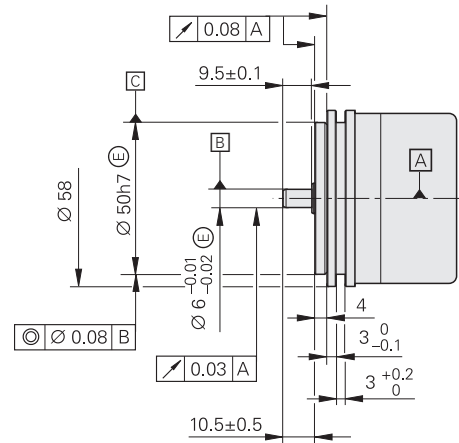
Membrankupplung K 17
Diaphragm coupling K 17
 Accouplement à membrane K 17
Giunto a membrana K 17
 Acoplamiento de membrana K17
 ID 296746-xx

DR. JOHANNES HEIDENHAIN GmbH

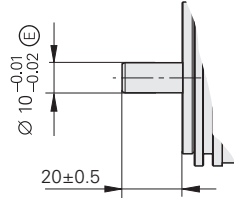
Technical support, measuring systems ☎ +49 8669 31-3104 · E-mail: service.ms-support@heidenhain.de



Anbaumaße (mm)
Mounting Dimensions (mm)
Cote d'encombrement (mm)
Dimensioni di montaggio (mm)
Medidas para el montaje (mm)



oder, or, ou, o, o

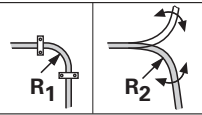


A = Lagerung
 Bearing
 Roulement
 Cuscinetto
 Rodamiento

Biegeradius Kabel **R**
 Bending radius Cables **R**
 Rayon de courbure **R**
 Piegatura **R**
 Radio de curvatura **R**

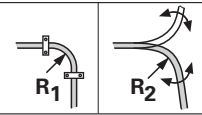
EnDat01

$\varnothing 6$ mm
 $R_1 \geq 20$ mm
 $R_2 \geq 75$ mm



EnDat22

$\varnothing 4.5$ mm
 $R_1 \geq 10$ mm
 $R_2 \geq 50$ mm



Montage
Assembly
Montage
Montaggio
Montaje



Achtung: Verletzungsgefahr durch drehende Teile.

Auf Berührungsschutz achten!

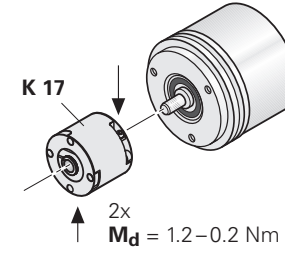
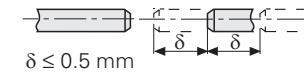
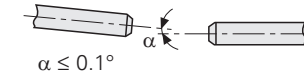
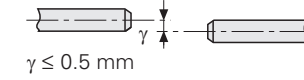
Warning: Risk of injury from rotating parts.

Protect against contact!

Attention: danger de blessures par des pièces en rotation. Prévoir une protection au contact!

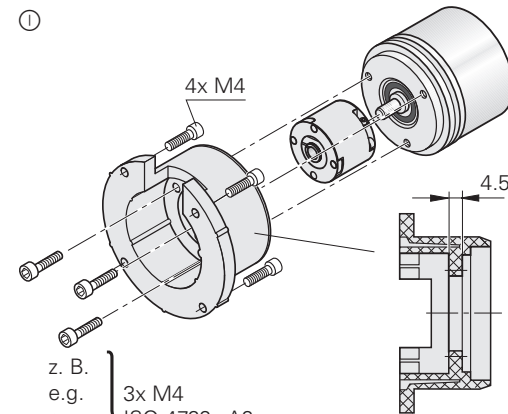
Attenzione: pericolo di lesioni da pezzi rotanti. Mettere protezioni per impedire il contatto!

Atención: riesgo de accidente por causa de piezas en rotación. ¡Considerar una protección ante contacto accidental!

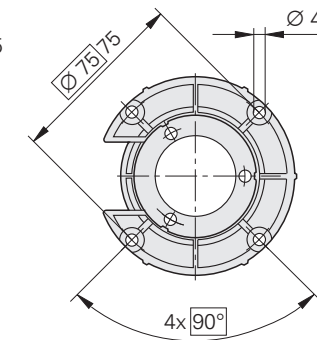


Wellen auf Versatz überprüfen
 Check shafts for offset
 Contrôler le désaxage de l'arbre
 Verificare disallineamento albero
 Controlar desplazamiento del eje

①

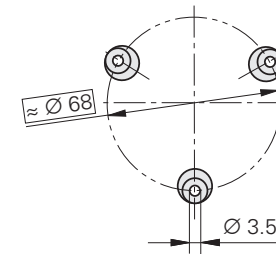
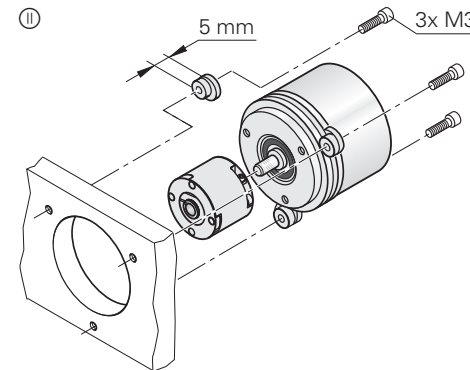


⓪, ⓪ = Anbaumöglichkeiten
 Mounting possibilities
 Options de montage
 Possibilità di montaggio
 Posibilidades de instalación

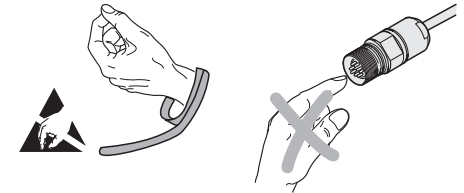


z. B. }
 e.g. } 3x M4
 ex. } ISO 4762-A2
 ad es. } $M_d = 2.5$ Nm
 p.ej. }

②



Warnhinweise
Warnings
Recommandtions
Avvertenze
Advertencias



Achtung: Die Montage und Inbetriebnahme ist von einer qualifizierten Fachkraft unter Beachtung der örtlichen Sicherheitsvorschriften vorzunehmen. Zusätzlich muss der Maschinenhersteller/-konstrukteur die erforderlichen weiteren Angaben zur Endmontage (z.B. Losdrehsicherung für Schrauben ja/nein) für die jeweilige Anwendung selbst festlegen.

Die Steckverbindung darf nur spannungsfrei verbunden oder gelöst werden. Die Anlage muss spannungsfrei geschaltet sein!

Note: Mounting and commissioning is to be conducted by a qualified specialist under compliance with local safety regulations.

In addition to this, the machine manufacturer or designer himself must define the other data required for final assembly (e.g. anti-rotation lock for screws required or not) for the respective application.

Do not engage or disengage any connections while under power. The system must be disconnected from power.

Attention: le montage et la mise en service doivent être assurés par un personnel qualifié dans le respect des consignes de sécurité locales.

D'autre part, le fabricant/constructeur de la machine doit définir d'autres données nécessaires au montage final (p.ex. sécurité frein de vis oui/non) pour l'application respective.

Le connecteur ne doit être connecté ou déconnecté qu'hors potentiel. L'équipement doit être connecté hors potentiel!

Attenzione: Il montaggio e la messa in funzione devono essere eseguite da personale qualificato nel rispetto delle norme di sicurezza locali.

Inoltre, il costruttore della macchina deve definire le ulteriori procedure necessarie per completare il montaggio (ad esempio: sicurezza allentamento viti sì/no) di ogni specifica applicazione.

I cavi posso essere collegati o scollegati solo in assenza di tensione. L'impianto deve essere spento!

Atención: El montaje y la puesta en marcha deben ser realizados por un especialista cualificado, observando las prescripciones locales de seguridad.

Adicionalmente, el fabricante/constructor de la máquina debe determinar él mismo el resto de indicaciones requeridas para el montaje final para cada aplicación en particular (p.ej., seguro antigiro para tornillos sí/no).

Conectar o desconectar el conector sólo en ausencia de tensión. ¡La instalación debe ser conectada en ausencia de tensión!

